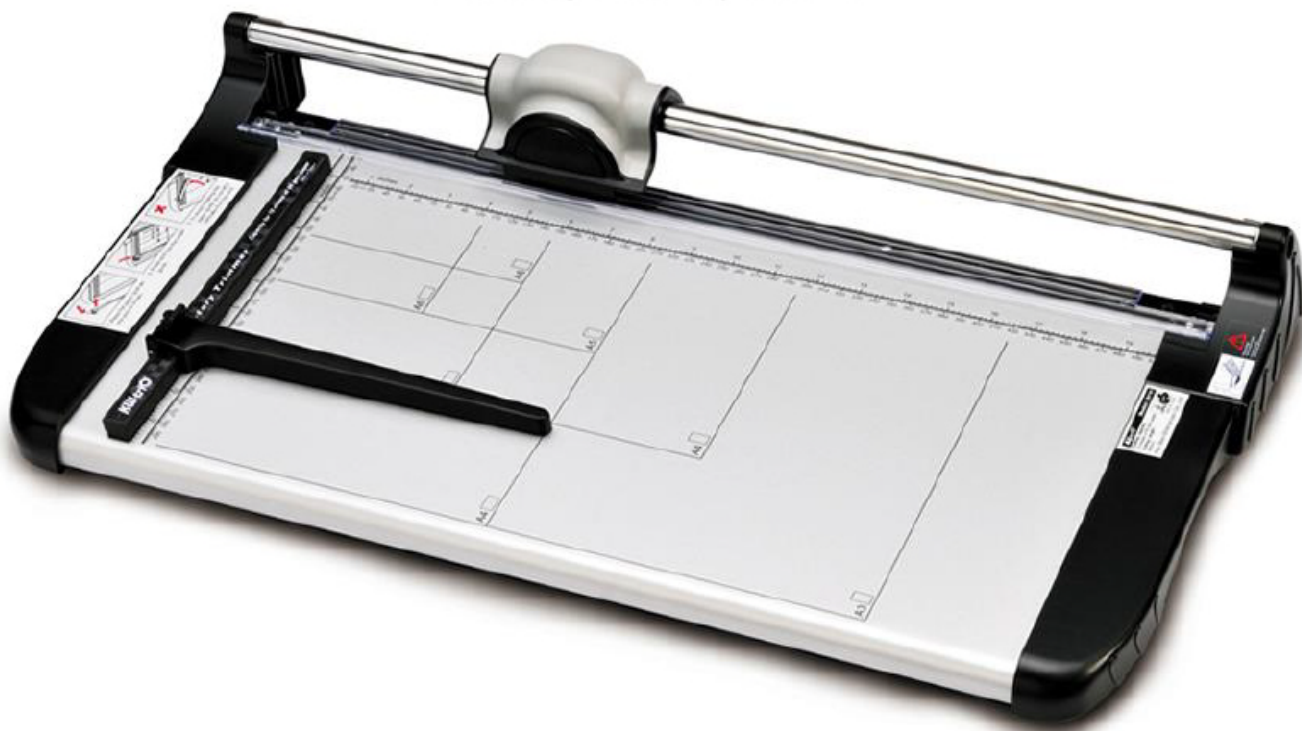


Роликові різаки KW Trio 13018, 13919, 13020



Керівництво з експлуатації

Уважно прочитайте інструкцію перед початком використання обладнання.

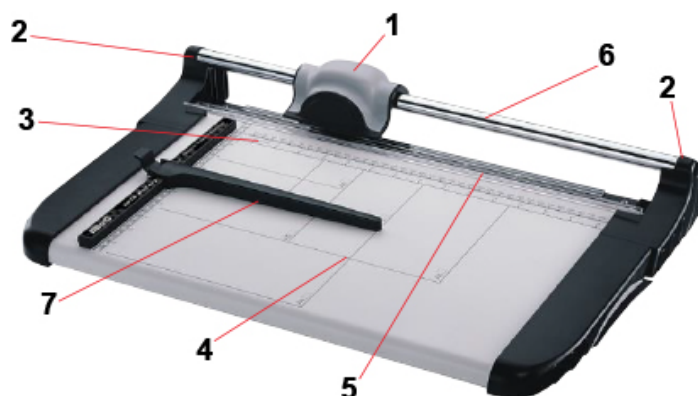
- Не допускайте дітей до роботи на роликовому різаку.
- Роликовий різак призначений тільки для різання паперу, не використовуйте обладнання в інших цілях.
- Не допускайте попадання під ніж сторонніх предметів (краватки, одяг і т.п.), а також пальців і інших частин тіла.
- Забороняється робота зі знятим захистом ножа.
- У разі застрягання обрізків матеріалу під ножем не видаляйте їх руками.
- Допускається робота тільки на рівній стійкій поверхні.
- Не допускається настінне кріплення роликового різака.
- Роликовий різак призначений для використання тільки всередині приміщень.

Щоб уникнути пошкодження роликового різака дотримуйтесь наступних правил:

- Видаляйте скріпки і скоби з розрізається
- Ніколи не змащуйте лезо ножа
- Не допускайте потрапляння на роликовий різак води та інших рідин.

Основні компоненти роликового різака:

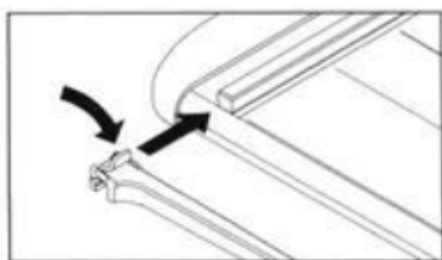
1. Ріжуча головка.
2. Власники направляючої.
3. Лінійка.
4. Розмітка.
5. Притиск.
6. Напрямна.
7. Обмежувач формату для вирівнювання паперу.



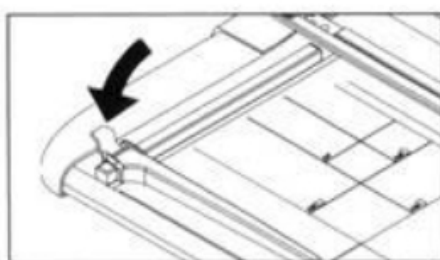
Основні характеристики роликового різака

Модель	13018	13919	13020
Довжина різку, мм.	360	480	670
Максимальна стопка, мм.	1,5	1,5	1,2
Розмір робочої поверхні, мм.	315 x 540	315 x 656	315 x 856
Розмір, мм.	370 x 546 x 100	370 x 656 x 100	370 x 856 x 100
Вага, кг.	3,5	4,0	5,0

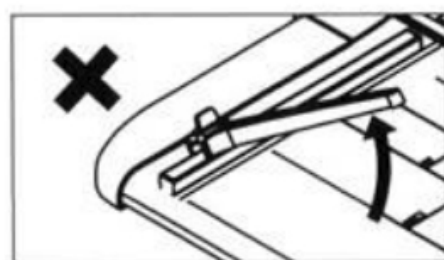
Порядок використання роликового різака



Встановіть обмежувач
Формату



Натисніть для фіксації
обмежувача

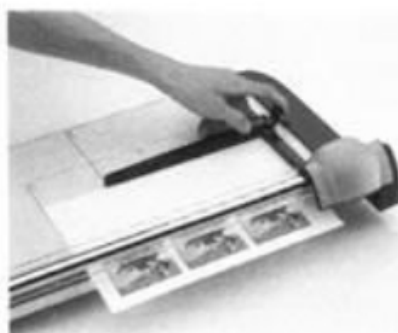


Не піднімайте обмежувач
формату занадто високо

Перед початком роботи посуньте ріжучу головку в сторону до упору.



Вкладіть матеріал під під
притисну планку



Налаштуйте положення
обмежувача і вирівняйте по
ньому матеріал



Натисніть на ріжучу головку і
проведіть з боку в бік один раз

Заміна ножа роликового ножа



Відкрутіть болти
з двох сторін



Акуратно підніміть ріжучу
головку і зніміть її
з направляючої



Акуратно вставте нову ріжучу головку
на направляючу

Перевірте
положення
внутрішньої шайби



Встановіть направляючу трубку
в тримачі та затягніть болти

Обслуговування та догляд роликового різака

Не використовуйте абразивні матеріали для протирання обладнання. Користуйтеся м'якою тканиною.
Будьте особливо обережні під час протирання в районі ріжучої головки.